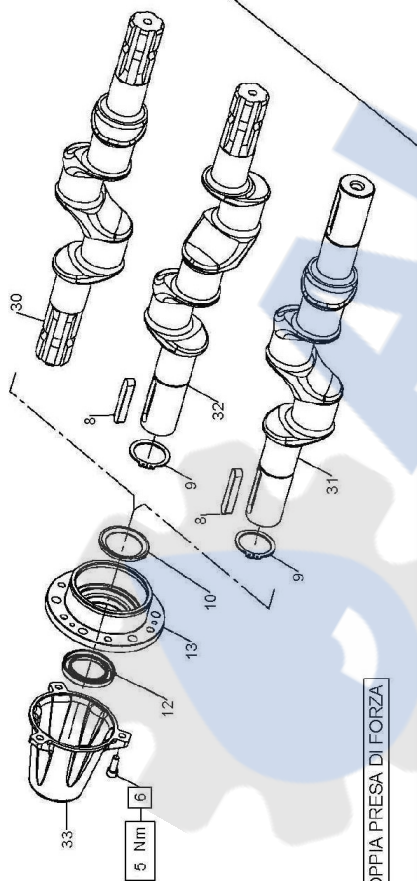
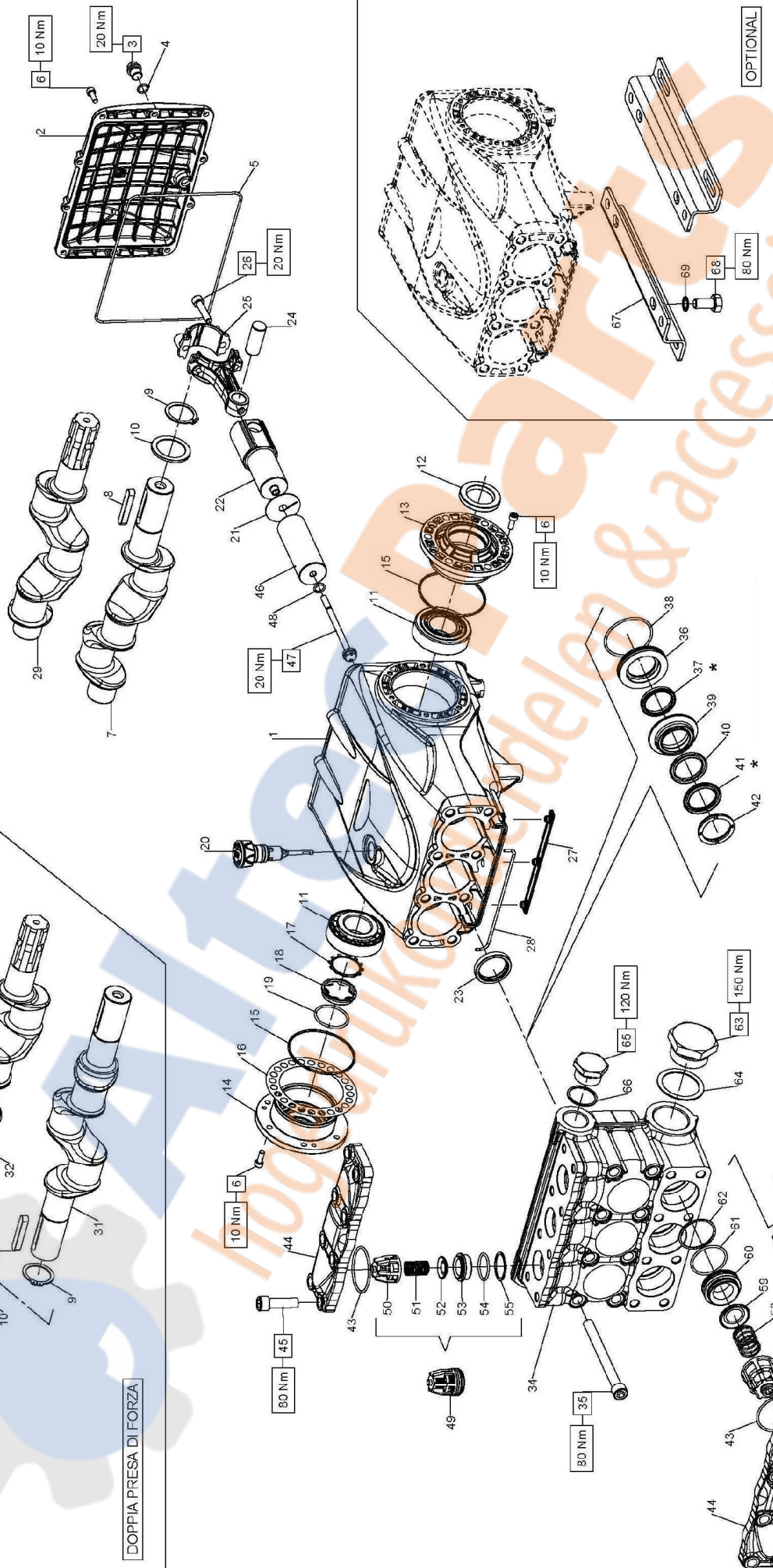


- \* Lubrificare con grasso di vaselina
- \* To lubricate with vaseline grease
- \* Lubrifier avec gras des vaseline
- \* Sich mit fett zum vaselin schmieren
- \* Para lubricar con la grasa de vaselina
- \* Para lubricar con a graxa de vaselina

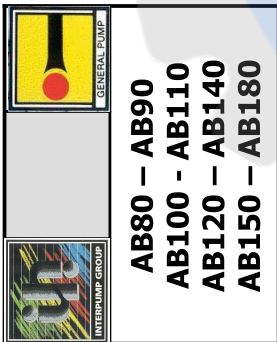


DOPPIA PRESA DI FORZA



CON ALBERO A DOPPIA PRESA DI FORZA  
WITH DOUBLE-SIDED SHAFT

DIS. COD. 68.9500.00



**AB80 – AB90**  
**AB100 – AB110**  
**AB120 – AB140**  
**AB150 – AB180**

**KIT RICAMBI – SPARE KITS**

KIT NR.	KIT 295	KIT 296	KIT 297	KIT 298	KIT 299	D. 40	D. 45	D. 50
Posizioni include Positions included	43 – 50 51 – 52 53 – 54 55 (49)	43 – 57 58 – 59 60 – 61 62 (56)	23	12	37 – 38 40 – 41 42	37 – 38 40 – 41 42	37 – 38 40 – 41 42	37 – 38 40 – 41 42
Nr. Pcs.	3	3	3	2	3	3	3	3

D. 36	D. 40	D. 45	D. 50
AB80 AB90	AB100 AB110	AB120 AB140	AB150 AB180

POS	COD.	DESCRIZIONE – DESCRIPTION – KIT	NR
1	68.0100.22	Carter pompa	1
2	68.1600.22	Coperchio posteriore	1
3	98.2042.50	Tappo G 1/4"x9 TE17 - Zinc.	1
4	90.3585.00	OR D. 10.82x1.78	1
5	90.3948.00	OR D. 209.22x2.62	1
6	99.1854.00	Vite M6x16 5931 8.8 Zinc.	22
7	68.0200.35	Albero ecc. C.45	1
8	91.4978.00	Linguetta 10x8x55 UNI 6604	1÷2
9	90.0695.00	Anello seeger D. 35 UNI 7435	1÷2
10	68.2105.54	Distanziale cuscinetto	1÷2
11	91.8473.00	Cuscinetto a rulli conici 32207	2
12	90.1672.00	Anello rad. D. 35x52x7	298
13	70.1500.22	Coperchio laterale lato PTO	1÷2
14	70.1501.22	Coperchio laterale lato spia	1
15	90.3915.00	OR D. 80.6x2.62	2
16	70.2200.81 70.2203.81	Spessore 0.1 mm. Spessore 0.25 mm.	- -
17	90.0756.00	Anello d'arresto ZJ45	1
18	70.2118.01	Spia livello olio	1
19	90.3877.00	OR D. 39.34x2.62	1
20	98.2115.00	Tappo con asta D. 21.5x70	1
21	96.7099.00	Rosetta D. 10x45x1	3
22	68.0500.22	Guida pistone	3
23	90.1676.00	Anello rad. D.36x47x7	297

POS	COD.	DESCRIZIONE – DESCRIPTION – KIT	NR
24	97.7425.00	Spinotto D. 18x45	3
25	68.0300.01	Biella completa	3
26	99.3099.00	Vite serraggio biella	6
27	68.2106.51	Protezione	1
28	68.2107.82	Guarnizione spugna D. 3x190	1
29	68.0201.35	Albero ecc. C.45 1-3/8" ASAE	1
30	68.0203.35	Albero ecc. C.45 D.PTO 1-3/8" ASAE	1
31	68.0202.35	Albero ecc. C.45 D.PTO	1
32	68.0204.35	Albero ecc. C.45 D.PTO 1-3/8"-D. 35	1
33	68.2108.51	Protezione codolo D.PTO	1
34	68.1200.13 68.1201.13 68.1202.13 68.1203.13	Testata pistone D. 36 Testata pistone D. 40 Testata pistone D. 45 Testata pistone D. 50	1 1 1 1
35	99.4466.00	Vite M12x130 5931 8.8 Zinc.	8
36	68.0800.70 68.0801.70 68.0802.70 68.0803.70	Anello di fondo D. 36 Anello di fondo D. 40 Anello di fondo D. 45 Anello di fondo D. 50	3 3 3 3
37	90.2798.00 90.2846.00 90.2860.00 90.2828.00	Anello ten. alt. D. 36x4x5.5 LP 299 Anello ten. alt. D. 45x5x5.5 LP 301 Anello ten. alt. D. 50x5x5.5 LP 302 Anello ten. alt. D. 40x4x5.5 LP 300	1 1 1 1
38	90.3900.00 90.3907.00	OR D. 58.42x2.62 – D. 36-40 299-300 OR D. 63.17x2.62 – D. 45-50 301-302	1 1
39	68.2100.70 68.2101.70 68.2102.70 68.2103.70	Anello intermedio D. 36 Anello intermedio D. 40 Anello intermedio D. 45 Anello intermedio D. 50	1 1 1 1
40	90.2838.00 90.2865.00 90.2818.00 90.2848.00	Anello RESTOP D. 40x55x8/4.5 300 Anello RESTOP D. 50x65x8/4.5 302 Anello RESTOP D. 36x48x6/3 299 Anello RSETOP D. 45x60x6.5/3 301	1 1 1 1

POS	COD.	DESCRIZIONE – DESCRIPTION – KIT	NR
41	90.2820.00 90.2832.00 90.2863.00 90.2850.00	An. ten. alt. D. 36x48x6/3.5 HP 299 An. ten. alt. D. 40x55x7.5/4.5 HP 300 An. ten. alt. D. 50x65x7.5/4.5 HP 302 An. ten. alt. D. 45x60x7.5/4.5 HP 301	1 1 1 1
42	71.1002.51 71.1003.51 68.1000.51 76.1002.51	Anello di testa D. 36 299 Anello di testa D. 40 300 Anello di testa D. 50 302 Anello di testa D. 45 301	1 1 1 1
43	90.3893.00	OR D. 53.65x2.62 295-296	6
44	68.2104.22	Coperchio valvole	2
45	99.4305.00	Vite M12x40 5931 8.8 Zinc.	16
46	71.0404.09 71.0405.09 68.0400.09 68.0401.09	Pistone D. 36x95 Pistone D. 40x95 Pistone D. 45x95 Pistone D. 50x95	3 3 3 3
47	71.2195.66	Vite fissaggio pistone	3
48	90.3671.00	OR D. 11x2	3
49	36.7206.01	Gruppo valvola di mandata 295	3
50	36.2009.51	Guida valvola di mandata 295	3
51	94.7450.00	Molla Dm. 16x27.5 INOX 295	3
52	36.2010.76	Valvola sferica 295	3
53	36.2048.66	Sede valvola di mandata 295	3
54	90.3865.00	OR D. 29.82x2.62 295	3
55	90.5178.00	Anello antiest. D.31x35.5x1.5 295	3
56	36.7205.01	Gruppo valvola d'aspirazione 296	3
57	36.2045.51	Guida valvola d'aspirazione 296	3
58	94.7541.00	Molla Dm. 24.7x31 296	3
59	36.2115.76	Valvola sferica 296	3
60	36.2116.66	Sede valvola d'aspirazione 296	3
61	90.3880.00	OR D. 42.52x2.62 296	3
62	90.5233.00	Anello antiest. D. 43.5x48x1.5 296	3
63	98.2441.00	Tappo G 1-1/2"x20 Zinc.	1
64	96.8020.00	Rosetta D. 48x60x1.5 1	1
65	98.2325.00	Tappo G 1"x17 Zinc. Zinc. 1	1
66	96.7870.00	Rosetta D. 33.5x38x1.5 1	1
67	76.2000.74	Piedino pompa 2	2
68	99.4266.00	Vite M12x25 5739 8.8 Zinc. 4	4
69	96.7195.00	Rosetta D. 13x18x1.1 4	4